

Bemerkungen:

- Anwendung: z.B. für positionsgenau-
es Greifen und Ablegen bzw. Einlegen
- belastbare und spielarme T-Nuten-
führung für eine sichere und präzise
Handhabung mit hohen Tragzahlen
und einer langen Lebensdauer
- Antriebskonzept Ovalkolben für
maximale Greifkraft
- Gehäuse aus hochfester Aluminium-
legierung für minimales Gewicht bei
hoher Steifigkeit
- doppelwirkend als Außen- und Innen-
greifer geeignet
- geringes Bauvolumen für minimale
Störkonturen
- Zentriermöglichkeiten an den Greif-
backen
- vielfältige Adaption- und Befesti-
gungsmöglichkeiten für eine universel-
le und flexible Montage des Greifers
- Energieversorgung an zwei Greifer-
seiten möglich, sowie Schlauchloser
Direktanschluss
- integrierter Permanentmagnet für
eine prozessichere Endlagenabfrage
mittels Magnetfeldsensoren (siehe
Zubehör)
- präzises Abfragen der Backenstellung
durch adaptierbare Induktionsfeldsen-
soren (siehe Zubehör)
- » Betriebsdruck 6 bar, nur gefilterte und
getrocknete Luft verwenden!

Zeichnung:

Greifer öffnen:
A1 Hauptanschluss
A2 Direktanschluss
Greifer schließen:
B1 Hauptanschluss
B2 Direktanschluss

Lieferumfang:

- 1x PGR-P / Parallelgreifer ohne
Grundbacken
- 2x Zentrierhülsen
- 2x Luftanschlüsse
- 2x Verschlussstopfen
- 2x O-Ringe für schlauchlosen Direkt-
anschluss
- 1x Sensorhalter inkl. Montagemateri-
al (Sensor IRK 4 ist nicht enthalten)

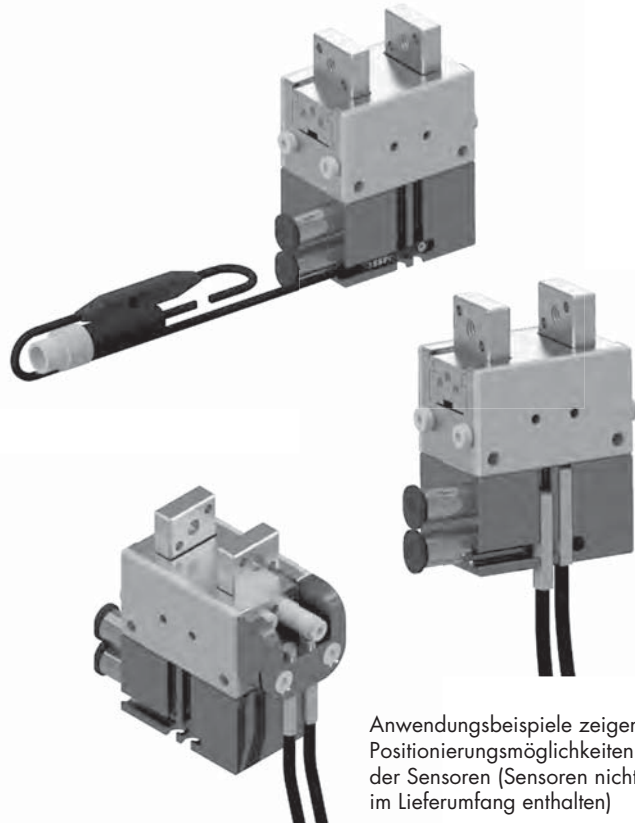
Artikelnummer	Bezeichnung	Schließkraft F1 max. [N]	Öffnungskraft F2 max. [N]	Luft- anschluß	Hub pro Backe [mm]	Schlauch- anschluß	A [mm]	B [mm]	C [mm]	D [mm]	E [mm]	G [mm]	
1-431-09-00	PGR-P 32	70	80	M5	4	4/3	32	25	23	12	38,8	49	Neu
1-431-12-00	PGR-P 40	140	155	M5	6	4/3	40	32	27	16	48	60	
1-431-15-00	PGR-P 50	180	210	M5	8	6/4	50	40	31	18	57,5	71,5	Neu
1-431-18-00	PGR-P 64	310	340	M5	10	6/4	64	52	36	20	67	82,9	Neu

Artikelnummer	Bezeichnung	H [mm]	K [mm]	L [mm]	M [mm]	N [mm]	P [mm]	R [mm]	S [mm]	T [mm]	U [mm]	V [mm]	W [mm]	Gewicht [g]	
1-431-09-00	PGR-P 32	M4	M5	22	14	5	22,5	5	40	20	8,5	3	M5	100	Neu
1-431-12-00	PGR-P 40	M4	M5	28	16	6	27	6	50	26	14	6,5	M5	184	
1-431-15-00	PGR-P 50	M5	M6	34	18	8	31	7	64	33	16	7,5	M5	310	Neu
1-431-18-00	PGR-P 64	M5	M8	44	24	10	32,5	8	80	47	16	10	M5	530	Neu

Fortsetzung PGR-P / Parallelgreifer, pneumatisch

Zubehör z.B.:

- GB-PGR
Grundbacken - Rohling zur Herstellung individueller Formbacken
- KUG
Polyurethanplatte + Klebstoff zum Bekleben der Greifbacken, durch das PU an der Greiffläche wird die Reibung erhöht (Kapitel 990)
- AP PGR
Adaption vom Parallelgreifer auf das jeweilige Verlängerungsrohr VLR
- MFS T2 3,7
Magnetfeldsensor mit 2 Schaltpunkten „teachable“ für die Endlagenabfrage der Kolbenstange, einfach über die integrierten C- Nuten montierbar (Art.-Nr. 1-808-30-00)
- ICS 8
3-poliger Magnetfeldsensor für die Endlagenabfrage der Kolbenstange, einfach über die integrierten C- Nuten montierbar, Grund- und Arbeitsstellung benötigt jeweils einen Sensor (Art.-Nr. 1-808-36-00)
- IRK 4
Induktionsfeldsensoren für die Endlagenabfrage der Greifbacken, Grund- und Arbeitsstellung benötigt jeweils einen Sensor, Sensorhalter im Lieferumfang (Art.-Nr. 1-808-02-00)
- AS-P PGR-P
Anbausatz Präzision: Komplettsatz zur Abfrage der genauen Backenstellung mittels Induktionsfeldsensoren



AS-P PGR-P / Anbausatz-Präzise für Parallelgreifer PGR-P

Bemerkungen:

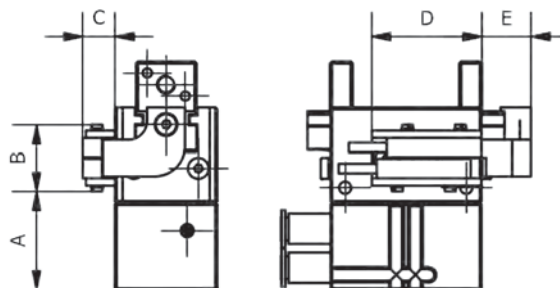
- Präzise Endstellungsabfrage der Greifbacke mittels Induktionsfeldsensoren

Lieferumfang:

- 1x Sensorhalter
- 1x Schaltfahne
- Befestigungsschrauben

Zubehör z.B.:

- Initiator IE AL K (Art.-Nr. 1-808-38-00)



	Artikelnummer	Bezeichnung	A [mm]	B [mm]	C [mm]	D [mm]	E [mm]	Gewicht [g]
Neu	1-431-09-20	AS-P PGR-P 32	18,8	17,5	8,5	25	11	13
	1-431-12-20	AS-P PGR-P 40	26	17,5	8,5	29	13	18
Neu	1-431-15-20	AS-P PGR-P 50	33,5	17,5	8,5	34	19	28
Neu	1-431-18-20	AS-P PGR-P 64	40,8	17,5	8,5	31	21	33

000
Schnellwechsel-
systeme

050
Profile
Nutensteine

100
Klemmstücke

115
Klemmstücke
für Rohre

120
Profilverbinder

190
Zubehör-Profil

200
Vakuumsauger-
Befestigungen

220
Vakuumsauger

224
Vakuumsauger
- Sonder

230
Verteiler

290
Adapter
Vakuumsauger

300
Greifarme

400
Greifzangen

450
Greiffinger

600
Anguss-
schneidzangen

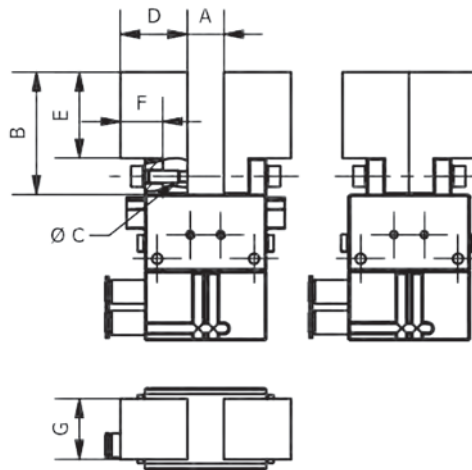
610
Schneideinsätze

700
Spezial-
elemente

800
Elektronik
und Sensoren

850
Pneumatik

GB PGR / Grundbacken für Parallelgreifer



Bemerkungen:

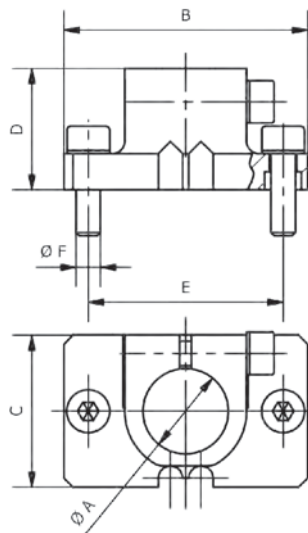
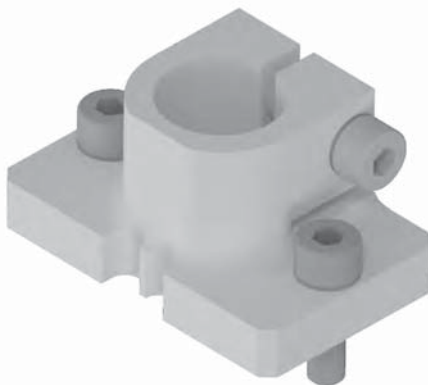
- ▶ **Anwendung: Rohling zur Herstellung individueller Formbacken**
- direkt anschraubbar an Parallelgreifer PGR-P und PGR-plus
- Material: Aluminium gefräst, Oberfläche glatt
- » Artikelnummer und Preise pro Backenpaar

Zubehör z.B.:

- Polyurethanplatte+Klebstoff KUG

Artikelnummer	Bezeichnung	A [mm]	B [mm]	C [mm]	D [mm]	E [mm]	F [mm]	G [mm]	Werkstoff	Gewicht [g]
1-430-03-01	GB PGR 20	4	20,5	M3	13	12,4	8,5	11	Aluminium	15
1-430-06-01	GB PGR 25	6	25,5	M3	15	17,4	9,5	12	Aluminium	24
1-430-09-01	GB PGR 32	8	32,5	M4	19	22,4	12	16	Aluminium	49
1-430-12-01	GB PGR 40	12	40,5	M4	22	28,4	14	20	Aluminium	85
1-430-15-01	GB PGR 50	16	50,5	M5	27	36,4	18	22	Aluminium	145
1-430-18-01	GB PGR 64	20	64,5	M6	34	48,4	22	24	Aluminium	261

AP PGR / Adapter für Parallelgreifer



Bemerkungen:

- ▶ **Anwendung: Adaption vom Parallelgreifer auf das jeweilige Verlängerungsrohr VLR**
- kann mit oder ohne Zentrierhülse montiert werden
- passend für PGR-P und PGR-plus

Artikelnummer	Bezeichnung	A [mm]	B [mm]	C [mm]	D [mm]	E [mm]	F [mm]	Werkstoff	Gewicht [g]
1-435-03-00	AP PGR 20	10	20	18	15	15	M2,5	Aluminium	10
1-435-06-00	AP PGR 25	10	26	18	15	20	M3	Aluminium	11
1-435-09-00	AP PGR 32	14	32	22	17	25	M4	Aluminium	18
1-435-12-00	AP PGR 40	14	40	25	17	32	M4	Aluminium	28
1-435-15-00	AP PGR 50	20	50	30	20	40	M5	Aluminium	53
1-435-18-00	AP PGR 64	20	64	35	20	52	M5	Aluminium	94